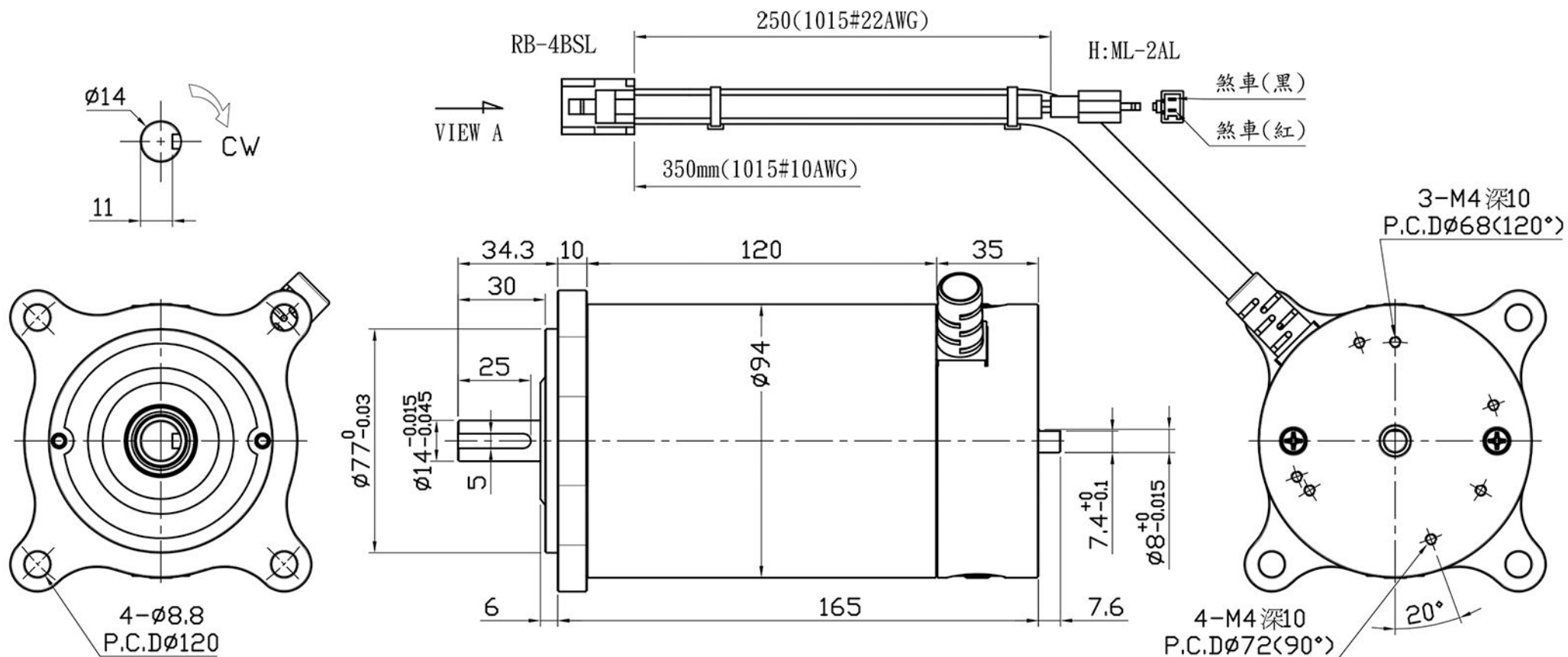
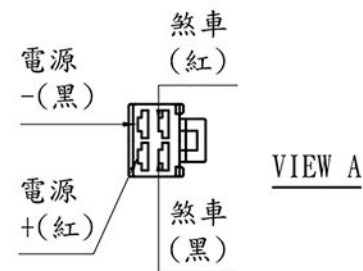


Performance specification	
工作電壓(Voltage)	24VDC
無載轉速(Rotation rate with no load)	4000±150RPM
無載電流(Current rate with no load)	3.5Amp(max)(No Load)
旋轉方向(Direction of rotation)	CW
輸出功率(Output)	500W
耐壓等級(Hi-POT)	1000VAC/2mA-1Sec
絕緣等級(Insulation Classification)	F class
噪音值(Noise)(Background 45db)	65db max

註:不裝BRAKE



圖名	外型圖	比例	1:2	單位	mm	核定		材質	**
型號	**	件數	**	第三角法		審查		標準無註明公差	
圖號	DC94M244050KR000					校對		x	±0.3
						製圖	06-09-'10	.x	±0.1
						版數	設變單號	.xx	±0.01
						簽名	月-日-西元	角度	±30'
						簽名	月-日-西元		